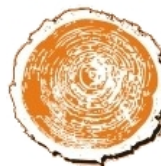


Tocator Crengi A141



Diametre standard
maxim 260 mm



Caracteristici de baza

- Diametrul maxim al materialului de prelucrat: 26 cm
- Carcasa robusta, cu echipament silentios
- Jgheab de evacuare pivotant la 360 grade
- Trapa jgheab de evacuare ajustabila
- Propulsie hidraulica sincrona a rotelor de alimentare
- Controlul sigurantei cu o maneta de siguranta
- Control hidraulic al alimentarii <inapoi-inainte-stop>
- Controlul hidraulic al lungimii de taiere 5 – 20 mm
- Distanța între rolele de alimentare: 410 x 260 mm
- Disc taietor cu doua cutite ajustabile
- Diametru disc taietor 1060 mm
- Grosime disc taietor 40 mm
- Gura de alimentare 1470 x 925 mm (latime x inaltime)
- Productivitate: cca. 33 mc / h



Utilaj conectat la priza de putere a tractorului

- prindere in trei puncte, cat. II
- sistem hidraulic (independent de cel al tractorului)
- priza de putere de 1000 rpm

cod: 61101



Variante constructive:

| Pret EUR cod | Rotire masa lucru 2 x 30° | Rotire masa lucru 2 x 90° |
|-----------------------|------------------------------|------------------------------|
| Prindere 3P / Tractor | cod: 61109 | cod: 61111 |
| Cu sasiu pt. 25 km/h | cod: 61115 | cod: 61117 |
| Cu sasiu pt 80 km/h | cod: 61125 | cod: 61126 |

Varianta cu motor propriu

- sasiu – viteza maxima 80 km /h
- motor Diesel Hatz de 51,5 KW (70,0 CP)
- dotat cu sasiu, propulsie, pornire electronica, baterie, contor de ore etc.
- sasiu cu una sau doua axe
- unghi de rotire masa de lucru 270 grade
- cuplare a remorcii cu bolt sau cu sfera
- sistem de semnalizare
- cutie de comanda
- rotita de sprijin

cod: **61102****Varianta cu motor Hatz – 56,1 KW (76,3 CP) / configuratie ca mai sus**cod: **61104****Varianta cu autopropulsie, pe senile / configuratie ca mai sus**

- masa lucru fixa
- motor Diesel Hatz de 56,1 KW (76,3 CP)
- Distanța între rolele de alimentare: 410 x 260 mm (pentru material lemnos de până la 26 cm diametru)
- dotat cu sasiu, propulsie, pornire electronica, baterie, contor de ore etc.
- **Regulator automat de suprasarcina**

cod **61107****La cerere, modele speciale.**

Accesorii (masina montata la priza de putere tractor)

| | |
|-------------------|--|
| cod: 61133 | reductor (pentru 540 si 1000 rpm) |
| cod: 61981 | arbore cardanic cu pozitie de mers in gol(doar pentru versiunea cu reductor) |
| cod: 61987 | arbore cardanic cu roata libera si ambreiaj cu alunecare |
| cod: 61136 | disc port – cutite cu 3 cutite |
| cod: 61910 | regulator automat de supraincarcare |
| cod: 61961 | set izolare fonica (reducere de cca. 5 dB) |
| cod: 61141 | sistem hidraulic cu ulei 'Bio' |
| cod: 61177 | culoare speciala (orice cod RAL) |
| cod: 61970 | sistem semnalizare |
| cod: 61170 | cuplaj de manevrare |
| cod: 61160 | roata de rezerva cu sistem de montare |
| cod: 61968 | cuplaj (al remorcii) cu bolt |
| cod: 61969 | cuplaj (al remorcii) cu sfera |
| cod: 61161 | sasiu cu doua roti, 25 km/h, fix cuplaj cu bolt sau sfera inaltime reglabila a protapului rotita de sprijin |
| cod: 61263 | sasiu cu doua roti, 80 km/h, fix cuplaj cu bolt sau sfera inaltime reglabila a protapului set de semnalizare rotita de sprijin |

Accesorii (utilaj dotat cu motor propriu)

| | |
|-------------------|--|
| cod: 61910 | regulator automat de supraincarcare |
| cod: 61961 | set izolare fonica (reducere de cca. 5 dB) |
| cod: 61141 | sistem hidraulic cu ulei 'Bio' |
| cod: 61177 | culoare speciala (orice cod RAL) |
| cod: 61160 | roata de rezerva cu suport montaj |
| cod: 61968 | cuplaj (al remorcii) cu bolt |
| cod: 61969 | cuplaj (al remorcii) cu sfera |
| cod: 61236 | disc port – cutite cu 3 cutite |

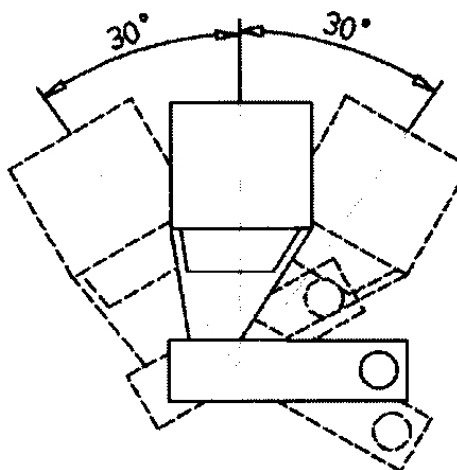
Accesorii (utilaj cu autopropulsie, pe senile)

| | |
|-------------------|--|
| cod: 61961 | set izolare fonica (reducere de cca. 5 dB) |
| cod: 61136 | disc port – cutite cu 3 cutite |
| cod: 61177 | culoare speciala (orice cod RAL) |
| cod: 61108 | senile cu ecartament variabil |
| cod: 61121 | reazem hidraulic |
| cod: 61122 | troliu (3 tone) |
| cod: 61123 | cabina de comanda laterala |

Configuratiile de prindere la priza de putere a mesei de lucru

Masa de lucru 2x30°

Arborele prizei de putere este dotat cu o articulatie cu unghi mare de angrenare care permite corpului echipamentului sa se roteasca cate 30 grade in fiecare parte



Masa de lucru 2x90°

Utilajul are 3 intrari pentru priza de putere, si arborele prizei se conecteaza la intrarea dorita cand masa este pozitionata in varianta dorita

