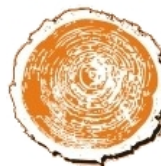


# Tocator Crengi A141XL



Diametre standard  
maxim 300 mm



## Caracteristici de baza

- Diametrul maxim al materialului de prelucrat: 30 cm
- Carcasa robusta, cu echipament silentios
- Jgheab de evacuare pivotant la 360 grade
- Trapa jgheab de evacuare ajustabila
- Propulsie hidraulica sincrona a rotelor de alimentare
- Controlul sigurantei cu o maneta de siguranta
- Control hidraulic al alimentarii < inapoi-inainte-stop>
- Controlul hidraulic al lungimii de taiere 5 – 20 mm
- Distanța între rolele de alimentare: 410 x 300 mm
- Disc taietor cu doua cutite ajustabile
- Diametru disc taietor 1060 mm
- Grosime disc taietor 40 mm
- Gura de alimentare 1470 x 925 mm (latime x inaltime)
- Productivitate: cca. 35 mc / h



## Utilaj conectat la priza de putere a tractorului

- prindere in trei puncte, cat. II
- sistem hidraulic (independent de cel al tractorului)
- priza de putere de 1000 rpm

cod: **61103**



## Variante constructive:

Pret EUR cod	Rotire masa lucru 2 x 30°	Rotire masa lucru 2 x 90°
<b>Prindere 3P / Tractor</b>	cod: 61110	cod: 61112
<b>Cu sasiu pt. 25 km/h</b>	cod: 61116	cod: 61118
<b>Cu sasiu pt 80 km/h</b>	cod: 61128	cod: 61129

**Varianta cu motor propriu**

- sasiu – viteza maxima 80 km /h
- motor Diesel Hatz de 51,5 KW (70,0 CP)
- Distanta intre rolele de alimentare: 410 x 300 mm
- dotat cu sasiu, propulsie, pornire electronica, baterie, contor de ore etc.
- sasiu cu una sau doua axe
- unghi de rotire masa de lucru 270 grade
- cuplare a remorcii cu bolt sau cu sfera
- sistem de semnalizare
- cutie de comanda
- rotita de sprijin

cod: **61105****Varianta cu motor Hatz – 56,1 KW (76,3 CP) / configuratie ca mai sus**

- sasiu – viteza maxima 80 km /h

cod: **61106****La cerere, modele senilate**

**Accesorii (masina montata la priza de putere tractor)**

cod: <b>61133</b>	reductor (pentru 540 si 1000 rpm)
cod: <b>61981</b>	arbore cardanic cu pozitie de mers in gol(doar pentru versiunea cu reductor)
cod: <b>61987</b>	arbore cardanic cu roata libera si ambreiaj cu alunecare
cod: <b>61136</b>	disc port – cutite cu 3 cutite
cod: <b>61910</b>	regulator automat de supraincarcare
cod: <b>61961</b>	set izolare fonica (reducere de cca. 5 dB)
cod: <b>61141</b>	sistem hidraulic cu ulei 'Bio'
cod: <b>61177</b>	culoare speciala (orice cod RAL)
cod: <b>61970</b>	sistem semnalizare
cod: <b>61170</b>	cuplaj de manevrare
cod: <b>61160</b>	roata de rezerva cu sistem de montare
cod: <b>61968</b>	cuplaj (al remorcii) cu bolt
cod: <b>61969</b>	cuplaj (al remorcii) cu sfera
cod: <b>61161</b>	sasiu cu doua roti, 25 km/h, fix cuplaj cu bolt sau sfera inaltime reglabila a protapului rotita de sprijin
cod: <b>61263</b>	sasiu cu doua roti, 80 km/h, fix cuplaj cu bolt sau sfera inaltime reglabila a protapului set de semnalizare rotita de sprijin

**Accesorii (utilaj dotat cu motor propriu)**

cod: <b>61910</b>	regulator automat de supraincarcare
cod: <b>61961</b>	set izolare fonica (reducere de cca. 5 dB)
cod: <b>61141</b>	sistem hidraulic cu ulei 'Bio'
cod: <b>61177</b>	culoare speciala (orice cod RAL)
cod: <b>61160</b>	roata de rezerva cu suport montaj
cod: <b>61968</b>	cuplaj (al remorcii) cu bolt
cod: <b>61969</b>	cuplaj (al remorcii) cu sfera
cod: <b>61236</b>	disc port – cutite cu 3 cutite

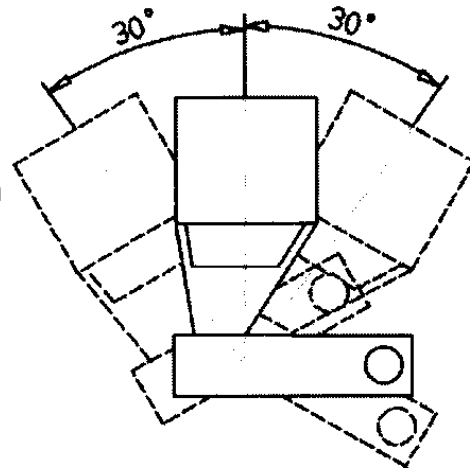
**Accesorii (utilaj cu autopropulsie, pe senile)**

cod: <b>61961</b>	set izolare fonica (reducere de cca. 5 dB)
cod: <b>61136</b>	disc port – cutite cu 3 cutite
cod: <b>61177</b>	culoare speciala (orice cod RAL)
cod: <b>61108</b>	senile cu ecartament variabil
cod: <b>61121</b>	reazem hidraulic
cod: <b>61122</b>	troliu (3 tone)
cod: <b>61123</b>	cabina de comanda laterala

**Configuratiile de prindere la priza de putere a mesei de lucru**

**Masa de lucru 2x30°**

Arborele prizei de putere este dotat cu o articulatie cu unghi mare de angrenare care permite corpului echipamentului sa se roteasca cate 30 grade in fiecare parte



**Masa de lucru 2x90°**

Utilajul are 3 intrari pentru priza de putere, si arborele prizei se conecteaza la intrarea dorita cand masa este pozitionata in varianta dorita

