

Tocator Crengi A231



Diametre standard
maxim 240 mm



Caracteristici de baza

- Diametrul maxim al materialului de prelucrat: 24 cm
- Carcasa robusta, cu echipament silentios
- Jgheab de evacuare pivotant la 360 grade
- Trapa jgheab de evacuare ajustabila
- Propulsie hidraulica sincrona a rotelor de alimentare
- Controlul sigurantei cu o maneta de siguranta
- Control hidraulic al alimentarii < inapoi-inainte-stop >
- Controlul hidraulic al lungimii de taiere 5 – 20 mm
- Distanta intre rolele de alimentare: 310 x 240 mm
- Disc taietor cu doua cutite ajustabile
- Diametru disc taietor 970 mm
- Grosime disc taietor 35 mm
- Gura de alimentare 1380 x 880 mm (latime x inaltime)
- Productivitate: cca. 30 mc / h



Utilaj conectat la priza de putere a tractorului

- prindere in trei puncte, cat. II
- sistem hidraulic (independent de cel al tractorului)
- priza de putere de 1000 rpm

cod: **61201**



Variante constructive:

Pret EUR cod	Rotire masa lucru 2 x 30°	Rotire masa lucru 2 x 90°
Prindere 3P / Tractor	cod: 61207	cod: 61208
Cu sasiu pt. 25 km/h	cod: 61210	cod: 61211
Cu sasiu pt 80 km/h	cod: 61213	cod: 61214

Varianta cu motor propriu

- sasiu – viteza maxima 80 km /h
- motor Diesel Hatz de 42 KW (57,1 CP)
- dotat cu sasiu, propulsie, pornire electronica, baterie, contor de ore etc.
- sasiu cu una sau doua axe
- unghi de rotire masa de lucru 270 grade
- cuplare a remorcii cu bolt sau cu sfera
- sistem de semnalizare
- cutie de comanda
- rotita de sprijin

cod: **61202****Varianta cu motor Hatz – silentios 38,8 KW (52,8 CP) / configuratie ca mai sus**cod: **61203****Varianta cu motor Hatz – silentios 51,5 KW (70 CP) / configuratie ca mai sus**cod **61204****Varianta cu autopropulsie, pe senile / configuratie ca mai sus**

- masa lucru fixa
- motor Diesel Hatz de 42 KW (57,6 CP)
- dotat cu sasiu, propulsie, pornire electronica, baterie, contor de ore etc.

cod **61205**

Accesorii (masina montata la priza de putere tractor)

cod: 61233	reductor (pentru 540 si 1000 rpm)
cod: 61981	arbore cardanic cu pozitie de mers in gol(doar pentru versiunea cu reductor)
cod: 61987	arbore cardanic cu roata libera si ambreiaj cu alunecare
cod: 61236	disc port – cutite cu 3 cutite
cod: 61984	arbore cardanic cu pozitie de mers in gol si unghi mare de agrenare (dreapta sau stanga)
cod: 61910	regulator automat de supraincercare
cod: 61961	set izolare fonica (reducere de cca. 5 dB)
cod: 61241	sistem hidraulic cu ulei 'Bio'
cod: 61277	culoare speciala (orice cod RAL)
cod: 61970	sistem semnalizare
cod: 61270	cuplaj de manevrare
cod: 61269	roata de rezerva cu sistem de montare
cod: 61968	cuplaj (al remorcii) cu bolt
cod: 61969	cuplaj (al remorcii) cu sfera
cod: 61261	sasiu cu doua roti, 25 km/h, fix cuplaj cu bolt sau sfera inaltime reglabila a protapului rotita de sprijin
cod: 61263	sasiu cu doua roti, 80 km/h, fix cuplaj cu bolt sau sfera inaltime reglabila a protapului set de semnalizare rotita de sprijin

Accesorii (utilaj dotat cu motor propriu)

cod: 61910	regulator automat de supraincercare
cod: 61961	set izolare fonica (reducere de cca. 5 dB)
cod: 61241	sistem hidraulic cu ulei 'Bio'
cod: 61277	culoare speciala (orice cod RAL)
cod: 61269	roata de rezerva cu suport montaj
cod: 61968	cuplaj (al remorcii) cu bolt
cod: 61969	cuplaj (al remorcii) cu sfera
cod: 61236	disc port – cutite cu 3 cutite

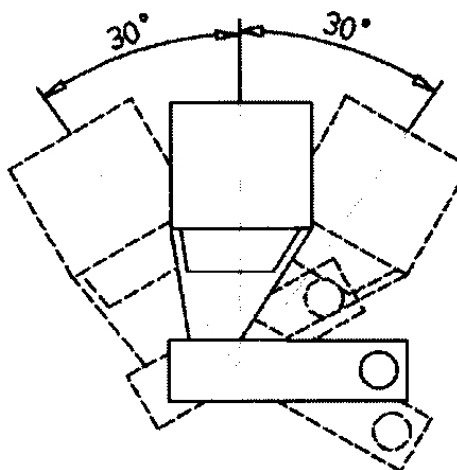
Accesorii (utilaj cu autopropulsie, pe senile)

cod: 61910	regulator automat de supraincercare
cod: 61236	disc port – cutite cu 3 cutite
cod: 61961	set izolare fonica (reducere de cca. 5 dB)
cod: 61206	senile cu ecartament variabil
cod: 61221	reazem hidraulic
cod: 61220	troliu (3 tone)
cod: 61222	cabina de comanda laterala

Configuratiile de prindere la priza de putere a mesei de lucru

Masa de lucru 2x30°

Arborele prizei de putere este dotat cu o articulatie cu unghi mare de angrenare care permite corpului echipamentului sa se roteasca cate 30 grade in fiecare parte



Masa de lucru 2x90°

Utilajul are 3 intrari pentru priza de putere, si arborele prizei se conecteaza la intrarea dorita cand masa este pozitionata in varianta dorita

