

Tocator Crengi A328



Diametre standard
maxim 200 mm



Caracteristici de baza

- Diametrul maxim al materialului de prelucrat: 20 cm
- Carcasa robusta, cu echipament silentios
- Jgheab de evacuare pivotant la 360 grade
- Trapa jgheab de evacuare ajustabila
- Propulsie hidraulica sincrona a rotilor de alimentare
- Controlul sigurantei cu o maneta de siguranta
- Control hidraulic al alimentarii < inapoi-inainte-stop >
- Controlul hidraulic al lungimii de taiere 5 – 20 mm
- Distanța dintre rolele de alimentare: 280 x 200 mm
- Disc taietor cu doua cutite ajustabile
- Diametru disc taietor 820 mm
- Grosime disc taietor 35 mm
- Gura de alimentare 1330 x 860 mm (latime x inaltime)
- Productivitate: cca. 25 mc / h



Masina conectata la priza de putere a tractorului

- prindere in trei puncte, cat. I
- sistem hidraulic (independent de cel al tractorului)
- priza de putere de 1000 rot/min

cod: **61401**

Variante constructive:

Pret EUR cod	Rotire masa lucru 2 x 30°	Rotire masa lucru 2 x 90°
Prindere 3P / Tractor	cod: 61410	cod: 61411
Cu sasiu pt. 25 km/h	cod: 61413	cod: 61414
Cu sasiu pt 80 km/h	cod: 61416	cod: 61417

Varianta cu montaj frontal adaptata pentru Unimog

- jgheab de evacuare pe partea stanga
- taietor cu posibilitate de rotire stanga – dreapta cu 30 grade
- jgheab de evacuare pliabil
- set montaj frontal

Cod: **61407****Varianta cu motor propriu**

- sasiu – viteza maxima 80 km /h
- motor Diesel Hatz de 42 KW (57,1 CP)
- dotat cu sasiu, propulsie, pornire electronica, baterie, contor de ore etc.
- sasiu cu una sau doua axe
- unghi de rotire masa de lucru 270 grade
- cuplare a remorcii cu bolt sau cu sfera
- sistem de semnalizare
- cutie de comanda
- rotita de sprijin

cod: **61402****Varianta cu motor Hatz silentios– 38,8 KW (52,8 CP) / configuratie ca mai sus**cod: **61403****Varianta cu motor Hatz silentios– 51,5 KW (70 CP) / configuratie ca mai sus**cod: **61404****Varianta cu motor Kubota – 50 KW (68 CP) / configuratie ca mai sus**cod: **61409****Varianta cu motor Kubota – 50 KW (68 CP) / masa de lucru fixa**cod: **61419****Varianta cu autopropulsie, pe senile**

- masa lucru fixa
- motor Diesel Hatz de 50 KW (68 CP)
- dotat cu sasiu, propulsie, pornire electronica, baterie, contor de ore etc.

cod **61405**

Accesorii (masina montata la priza de putere tractor)

cod: 61433	reductor (pentru 540 si 1000 rpm)
cod: 61981	arbore cardanic cu pozitie de mers in gol(doar pentru versiunea cu reductor)
cod: 61986	arbore cardanic cu roata libera si ambreiaj cu alunecare
cod: 61436	disc port – cutite cu 3 cutite
cod: 61910	regulator automat de supraincarcare
cod: 61961	set izolare fonica (reducere de cca. 5 dB)
cod: 61441	sistem hidraulic cu ulei 'Bio'
cod: 61477	culoare speciala (orice cod RAL)
cod: 61970	sistem semnalizare
cod: 61470	cuplaj de manevrare
cod: 61469	roata de rezerva cu sistem de montare
cod: 61968	cuplaj (al remorcii) cu bolt
cod: 61969	cuplaj (al remorcii) cu sfera
cod: 61460	sasiu cu doua roti, 25 km/h, fix
cod: 61462	sasiu cu doua roti, 80 km/h, fix

Accesorii (utilaj dotat cu motor propriu)

cod: 61910	regulator automat de supraincarcare
cod: 61961	set izolare fonica (reducere de cca. 5 dB)
cod: 61441	sistem hidraulic cu ulei 'Bio'
cod: 61477	culoare speciala (orice cod RAL)
cod: 61436	disc port – cutite cu 3 cutite
cod: 61469	roata de rezerva cu suport montaj
cod: 61968	cuplaj (al remorcii) cu bolt
cod: 61969	cuplaj (al remorcii) cu sfera

Accesorii (utilaj adaptat pentru Unimog)

cod: 61910	regulator automat de supraincarcare
cod: 61436	disc port – cutite cu 3 cutite
cod: 61961	set izolare fonica (reducere de cca. 5 dB)
cod: 61495	jgheab de evacuare special
cod: 61985	arbore cardanic (la comanda) (se specifica profilul prizei de putere pentru Unimog) sistem hidraulic (dependent de cel al utilajului)

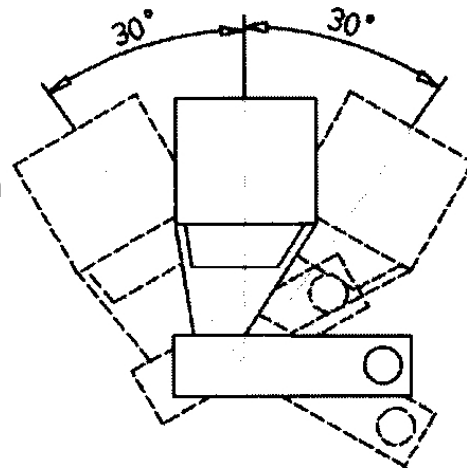
Accesorii (utilaj cu autopropulsie, pe senile)

cod: 61910	regulator automat de supraincarcare
cod: 61436	disc port – cutite cu 3 cutite
cod: 61961	set izolare fonica (reducere de cca. 5 dB)
cod: 61406	senile cu ecartament variabil
cod: 61421	reazem hidraulic
cod: 61422	trolu (3 tone)
cod: 61323	cabina de comanda laterala

Configuratiile de prindere la priza de putere a mesei de lucru

Masa de lucru 2x30°

Arborele prizei de putere este dotat cu o articulatie cu unghi mare de angrenare care permite corpului echipamentului sa se roteasca cate 30 grade in fiecare parte



Masa de lucru 2x90°

Utilajul are 3 intrari pentru priza de putere, si arborele prizei se conecteaza la intrarea dorita cand masa este pozitionata in varianta dorita

