

# Tocator Crengi A425



Diametre standard  
maxim 180 mm



## Caracteristici de baza

- Diametrul maxim al materialului de prelucrat: 18 cm
- Carcasa robusta, cu echipament silentios
- Jgheab de evacuare pivotant la 360 grade
- Trapa jgheab de evacuare ajustabila
- Propulsie hidraulica sincrona a rotilor de alimentare
- Controlul sigurantei cu o maneta de siguranta
- Control hidraulic al alimentarii < inapoi-inainte-stop >
- Controlul hidraulic al lungimii de taiere 5 – 20 mm
- Distanța dintre rolele de alimentare: 245 x 180 mm
- Disc taietor cu doua cutite ajustabile
- Diametru disc taietor 730 mm
- Grosime disc taietor 30 mm
- Gura de alimentare 1180 x 840 mm (latime x inaltime)
- Productivitate: cca. 20 mc / h



## Masina conectata la priza de putere a tractorului

- prindere in trei puncte cat. I
- sistem hidraulic (independent de cel al tractorului)
- priza de putere de 1000 rot/min

cod: **61301**

## Variante constructive:

cod	Rotire masa lucru 2 x 30°	Rotire masa lucru 2 x 90°
<b>Prindere 3P / Tractor</b>	cod: 61309	cod: 61310
<b>Cu sasiu pt. 25 km/h</b>	cod: 61312	cod: 61313
<b>Cu sasiu pt 80 km/h</b>	cod: 61315	cod: 61316

www.gp2.ro

**Varianta cu montaj frontal adaptata pentru Unimog**

- jgheab de evacuare pe partea stanga
- taietor cu posibilitate de rotire stanga – dreapta cu 30 grade
- jgheab de evacuare pliabil
- set montaj frontal

Cod: **61304**

**Varianta cu motor propriu**

- sasiu – viteza maxima 80 km /h
- motor Diesel Hatz de 27,7 KW (37,7 CP)
- dotat cu sasiu, propulsie, pornire electronica, baterie, contor de ore etc.
- sasiu cu una sau doua axe
- unghi de rotire masa de lucru 270 grade
- cuplare a remorcii cu bolt sau cu sfera
- sistem de semnalizare
- cutie de comanda
- rotita de sprijin

cod: **61302**

**Varianta cu motor Hatz silentios– 25,7 KW (35 CP) / configuratie ca mai sus**

cod: **61303**

**Varianta cu motor Kubota – 36 KW (50 CP) / configuratie ca mai sus**

cod: **61308**

**Varianta cu motor Kubota – 36 KW (50 CP) / masa de lucru fixa**

cod: **61318**

**Varianta cu autopropulsie, pe senile**

- masa lucru fixa
- motor Diesel Hatz de 27,2 KW (37,7 CP)
- dotat cu sasiu, propulsie, pornire electronica, baterie, contor de ore etc.

cod **61305**

**Disponibil si ca model autopropulsat, pe senile**



**Accesorii (masina montata la priza de putere tractor)**

cod: <b>61333</b>	reductor (pentru 540 si 1000 rpm)
cod: <b>61982</b>	arbore cardanic cu pozitie de mers in gol(doar pentru versiunea cu reductor)
cod: <b>61986</b>	arbore cardanic cu roata libera si ambreiaj cu alunecare
cod: <b>61336</b>	disc port – cutite cu 3 cutite
cod: <b>61910</b>	regulator automat de supraincercare
cod: <b>61961</b>	set izolare fonica (reducere de cca. 5 dB)
cod: <b>61341</b>	sistem hidraulic cu ulei 'Bio'
cod: <b>61377</b>	culoare speciala (orice cod RAL)
cod: <b>61970</b>	sistem semnalizare
cod: <b>61370</b>	cuplaj de manevrare
cod: <b>61369</b>	roata de rezerva cu sistem de montare
cod: <b>61968</b>	cuplaj (al remorcii) cu bolt
cod: <b>61969</b>	cuplaj (al remorcii) cu sfera
cod: <b>61362</b>	sasiu cu doua roti, 25 km/h, fix
cod: <b>61363</b>	sasiu cu doua roti, 80 km/h, fix

**Accesorii (utilaj dotat cu motor propriu)**

cod: <b>61910</b>	regulator automat de supraincercare
cod: <b>61961</b>	set izolare fonica (reducere de cca. 5 dB)
cod: <b>61341</b>	sistem hidraulic cu ulei 'Bio'
cod: <b>61377</b>	culoare speciala (orice cod RAL)
cod: <b>61336</b>	disc port – cutite cu 3 cutite
cod: <b>61369</b>	roata de rezerva cu suport montaj
cod: <b>61968</b>	cuplaj (al remorcii) cu bolt
cod: <b>61969</b>	cuplaj (al remorcii) cu sfera

**Accesorii (utilaj adaptat pentru Unimog)**

cod: <b>61910</b>	regulator automat de supraincercare
cod: <b>61336</b>	disc port – cutite cu 3 cutite
cod: <b>61961</b>	set izolare fonica (reducere de cca. 5 dB)
cod: <b>61395</b>	igheab de evacuare special
cod: <b>61985</b>	arbore cardanic (la comanda) (se specifica profilul prizei de putere pentru Unimog) sistem hidraulic (dependent de cel al utilajului)

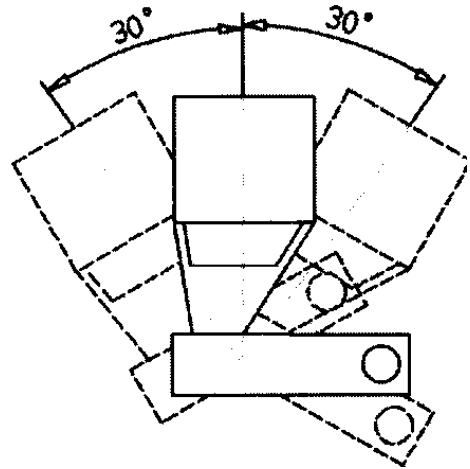
**Accesorii (utilaj cu autopropulsie, pe senile)**

cod: <b>61910</b>	regulator automat de supraincercare
cod: <b>61336</b>	disc port – cutite cu 3 cutite
cod: <b>61961</b>	set izolare fonica (reducere de cca. 5 dB)
cod: <b>61403</b>	senile cu ecartament variabil
cod: <b>61321</b>	reazem hidraulic
cod: <b>61422</b>	troliu (3 tone)
cod: <b>61323</b>	cabina de comanda laterala

## Configuratiile de prindere la priza de putere a mesei de lucru

### Masa de lucru 2x30°

Arborele prizei de putere este dotat cu o articulatie cu unghi mare de angrenare care permite corpului echipamentului sa se roteasca cate 30 grade in fiecare parte



### Masa de lucru 2x90°

Utilajul are 3 intrari pentru priza de putere, si arborele prizei se conecteaza la intrarea dorita cand masa este pozitionata in varianta dorita

